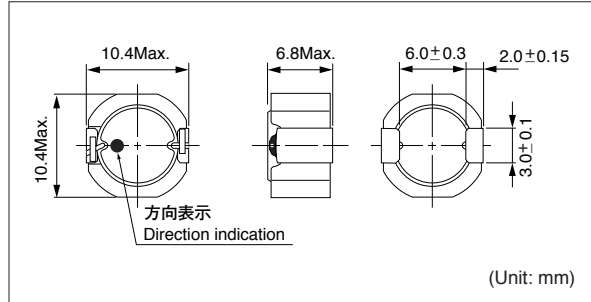


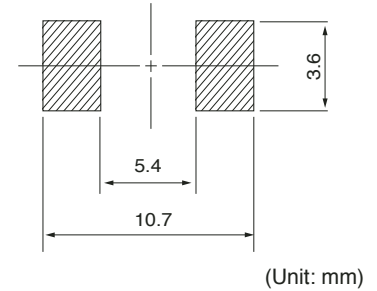
DS106C2

Inductance Range: 1.2~330μH

DIMENSIONS / 外形寸法図



Recommended patterns 推奨パターン図



FEATURES / 特長

- 10.4mm Max. square and 6.8mm Max. height.
- Magnetically shielded construction and low DC resistance.
- Suitable for large current.
- Ideal for DC-DC converter inductor applications in hand held personal computer etc.
- RoHS compliant.
- 10.4mm角Max.、高さ6.8mm Max.
- 閉磁路構造、低直流抵抗
- 大電流対応
- ノート型パソコンなどのDC-DCコンバータ用インダクタに最適
- RoHS指令対応

SELECTION GUIDE FOR STANDARD COILS

TYPE DS106C2 (Quantity/reel; 500 PCS)

東光品番	インダクタンス ⁽¹⁾	許容差	直流抵抗 ⁽²⁾	直流重量許容電流 ⁽³⁾	温度上昇許容電流 ⁽³⁾
TOKO Part Number	Inductance ⁽¹⁾ L (μH)	Tolerance (%)	DC Resistance ⁽²⁾ (mΩ) Max.	Inductance Decrease Current ⁽³⁾ (A) Max. $\frac{\Delta L}{L}=10\%$	Temperature Rise Current ⁽³⁾ $\Delta T=40^\circ\text{C}$ (A) Max.
#B966AS-1R2N	1.2	± 30	11	12	7.2
#B966AS-1R8N	1.8	± 30	14	9.8	6.7
#B966AS-2R7N	2.7	± 30	15	8.1	6.1
#B966AS-3R9N	3.9	± 30	17	7.1	5.6
#B966AS-4R7N	4.7	± 30	18	6.1	5.4
#B966AS-6R8N	6.8	± 30	21	5.2	5.0
#B966AS-8R2N	8.2	± 30	24	4.8	4.6
#B966AS-100M	10.0	± 20	28	4.4	4.3
#B966AS-160M	16.0	± 20	60	3.3	2.7
#B966BS-220M	22.0	± 20	65	2.7	2.5
#B966BS-330M	33.0	± 20	83	2.1	2.2
#B966BS-470M	47.0	± 20	120	1.8	1.8
#B966BS-680M	68.0	± 20	190	1.4	1.4
#B966BS-101M	100.0	± 20	255	1.2	1.2
#B966BS-151M	150.0	± 20	385	1	0.97
#B966BS-221M	220.0	± 20	610	0.84	0.76
#B966BS-331M	330.0	± 20	760	0.69	0.68

- (1) Inductance is measured with a LCR meter 4284A (Agilent Technologies) or equivalent.
 (2) DC resistance is measured with a Digital Multimeter TR6871 (Advantest) or equivalent.
 (3) Maximum allowable DC current is that which causes a 10% inductance reduction from the initial value, or coil temperature to rise by 40°C, whichever is smaller. (Reference ambient temperature: 20°C)

- (1) インダクタンスはLCRメータ4284A (Agilent Technologies) または同等品により測定する。
 (2) 直流抵抗はデジタルマルチメータTR6871 (Advantest) または同等品により測定する。
 (3) 最大許容電流は、直流重量電流を流した時インダクタンスの値が初期値より10%減少する直流電流値、または直流電流により、コイルの温度が40°C上昇の何れか小さい値です。(周囲温度20°Cを基準とする。)